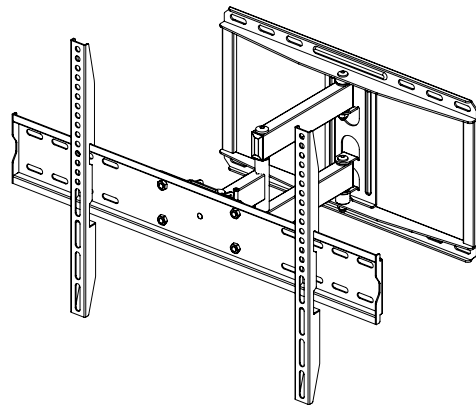


# SECURA

## QLF315-B2

### INSTRUCTION MANUAL



#### Let Us Help

If you have any questions along the way, just give us a call.

P: +31 (0) 495 580 852 · UK: +44 (0) 800 056 2853

For HeightFinder™, MountFinder™ and Mount Info,

**Scan or visit [san.us/2744](https://san.us/2744)**



Texto en español, página 16

Deutscher Text Seiten 22

Svensk text sida 28

日本語は 34 ページ

Texte français page 19

Nederlandse tekst op pagina 25

Русский текст: стр. 31

中文文字说明请参见第 37 页



## Before getting started, let's make sure this mount is perfect for you!

**1 Does your TV (including accessories) weigh MORE than 80 lbs. (36.2 kg)?**

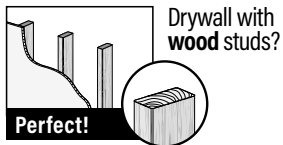


**No?** Perfect - you may continue.

**Yes?** This mount is NOT compatible. Visit [secura-av.com](http://secura-av.com) or call P: +31 (0) 495 580 852 • UK: +44 (0) 800 056 2853 to find a compatible mount.

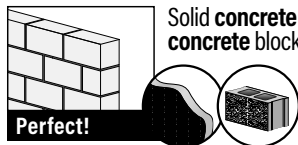
**CAUTION:** DO NOT exceed the maximum weight indicated. This mounting system is intended for use only with the maximum weights indicated. Use with products heavier than the maximum weights indicated may result in collapse of the mount and its accessories, causing possible injury.

**2 What is your wall made of?**



Drywall with wood studs?

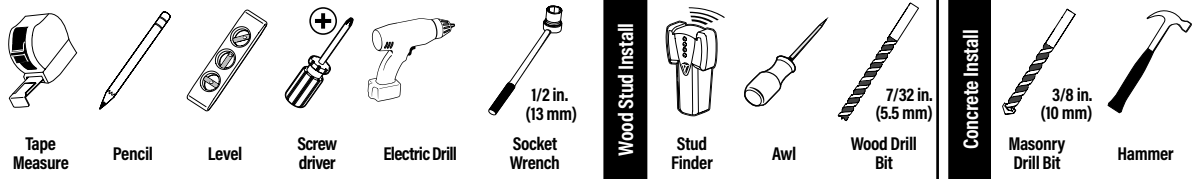
**CAUTION:**  
DO NOT install into drywall alone



Solid concrete or concrete block?

**Unsure?**  
**?**  
Call Customer Service:  
P: +31 (0) 495 580 852  
• UK: +44 (0) 800 056 2853

**3 Do you have all the tools needed?**



**4 Ready to begin?**

Please read through these instructions completely to be sure you're comfortable with this easy install process. Also check your TV owner's manual to see if there are any special requirements for mounting your TV.

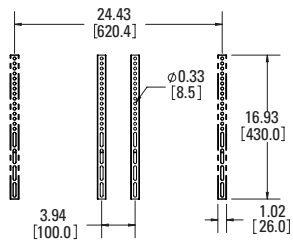
If you do not understand these instructions or have doubts about the safety of the installation, assembly or use of this product, contact Customer Service at P: +31 (0) 495 580 852 • UK: +44 (0) 800 056 2853.

**CAUTION:** Avoid potential personal injury or property damage!

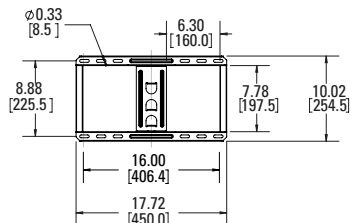
- This product is designed for use in wood stud, solid concrete, and concrete block walls - DO NOT install into drywall alone
- The wall must be capable of supporting five times the weight of the TV and mount combined
- Do not use this product for any purpose not explicitly specified by manufacturer
- Manufacturer is not responsible for damage or injury caused by incorrect assembly or use

# Dimensions in. [mm]

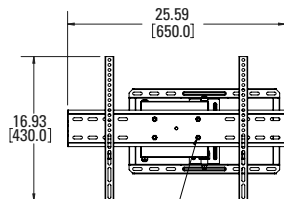
## TV INTERFACE



## WALL PLATE

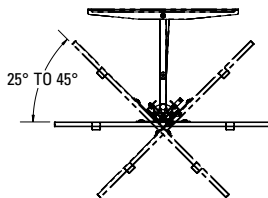


## FULLY ASSEMBLED MOUNT

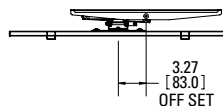


1.5" POST INSTALL ROLL CONTROL

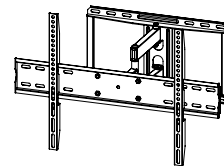
## TOP VIEW - EXTENDED



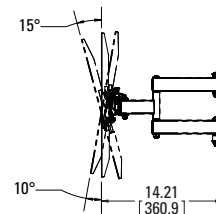
## TOP VIEW - RETRACTED



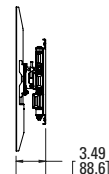
## 3-D



## SIDE VIEW - EXTENDED



## SIDE VIEW - RETRACTED



# Supplied Parts and Hardware

**⚠ WARNING:** This product contains small items that could be a choking hazard if swallowed.

Before starting assembly, verify all parts are included and undamaged. If any parts are missing or damaged, do not return the damaged item to your dealer; contact Customer Service. Never use damaged parts!

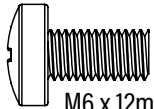
**📄 NOTE:** Not all hardware included will be used.

## STEP 1 Parts and Hardware

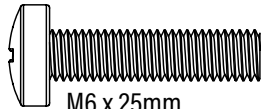
### 01 TV Screws

(qty. 4 each) [Only one size fits your TV]

M6

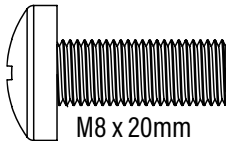


M6 x 12mm

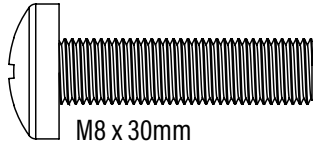


M6 x 25mm

M8



M8 x 20mm



M8 x 30mm



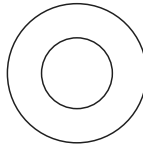
M8 x 50mm

### Washer

(qty. 4)

02

M6/M8



### Spacer

(qty. 4)

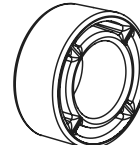
[If necessary]

03

M6/M8



2.5mm



5mm

### TV Bracket

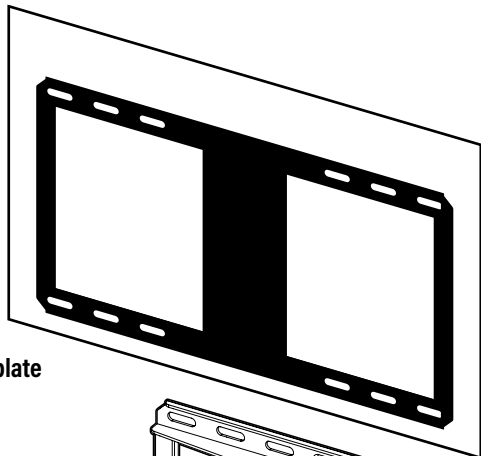
04 (qty. 2)



Securement  
Screw  
(Attached)

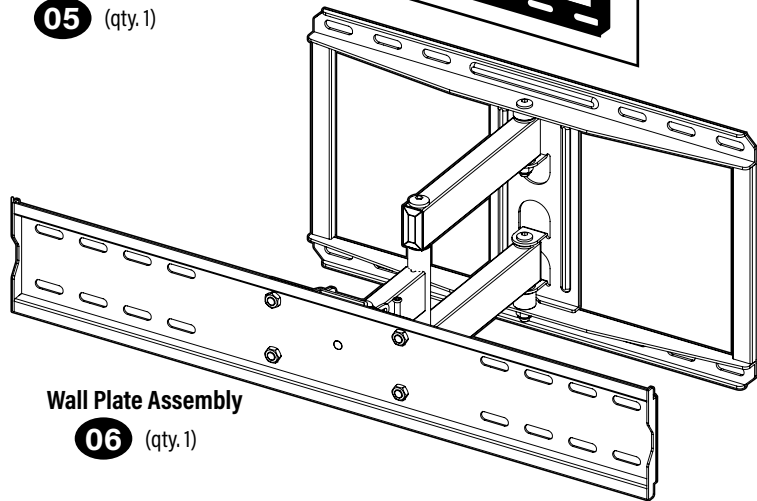


## STEP 2 Parts and Hardware



Wall Plate Template

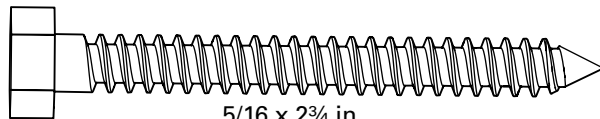
**05** (qty. 1)



Wall Plate Assembly

**06** (qty. 1)

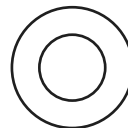
Lag Bolt  
**07** (qty. 4)



5/16 x 2¾ in.

Washer (Lag Bolt)

**08**  
(qty. 4)



5/16 in.

### For concrete installations ONLY

**⚠ CAUTION:** Do not use in drywall or wood

Concrete  
Anchor

**09**  
(qty. 4)



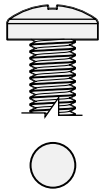
Fischer UX 10 x 60R

# STEP 1 Attach Brackets to TV

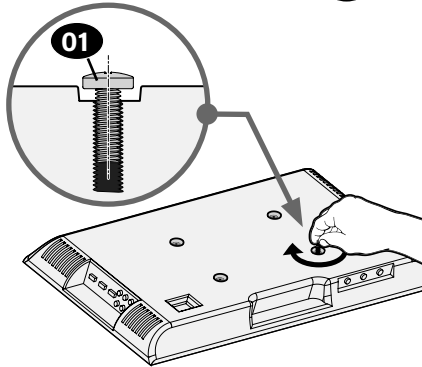
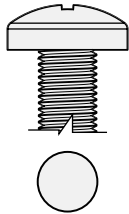
## 1.1 Select TV Screw Diameter

Only one screw size fits your TV.

M6



M8



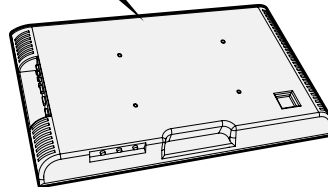
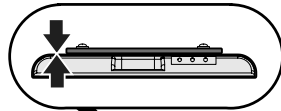
## 1.2 Select TV Screw Length and Spacers

### A NO SPACER

#### • Flat Back TV

[TV brackets lay flat on your TV]

Use **short** TV screws **01**.  
Spacers **03** not needed.



### B SPACER NEEDED

#### • Flat Back TV with Extra Space Needed

[for deep inset holes or cable interference]

#### • Rounded or Irregular Back TV

[TV brackets NOT resting flat on your TV]

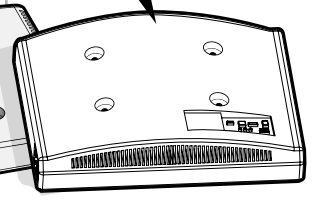
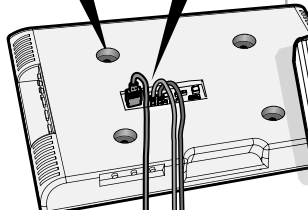
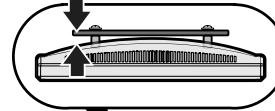
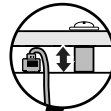
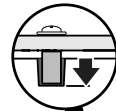
Use **long** TV screws **01** and spacers **03** to create extra space between the TV and TV bracket.



Inset Holes

Cables

Rounded Back



**CAUTION:** Verify adequate thread engagement with your screw **01**, washer **02**, spacer **03** combination AND TV bracket **04**.  
— Too short will not hold your TV. — Too long will damage your TV.

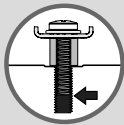
Too Short



Too Long



Correct

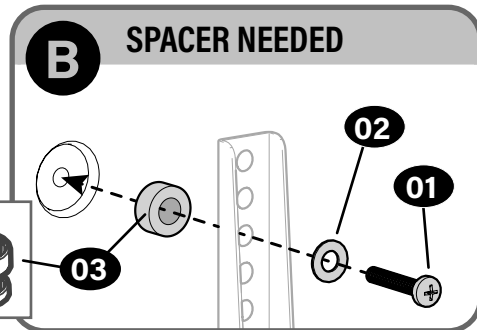
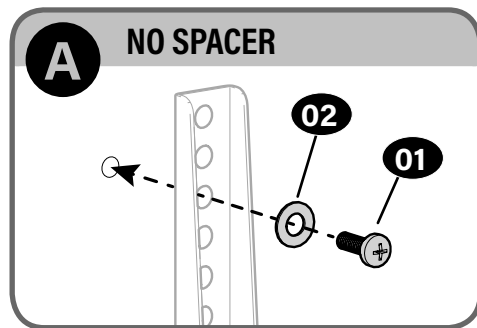
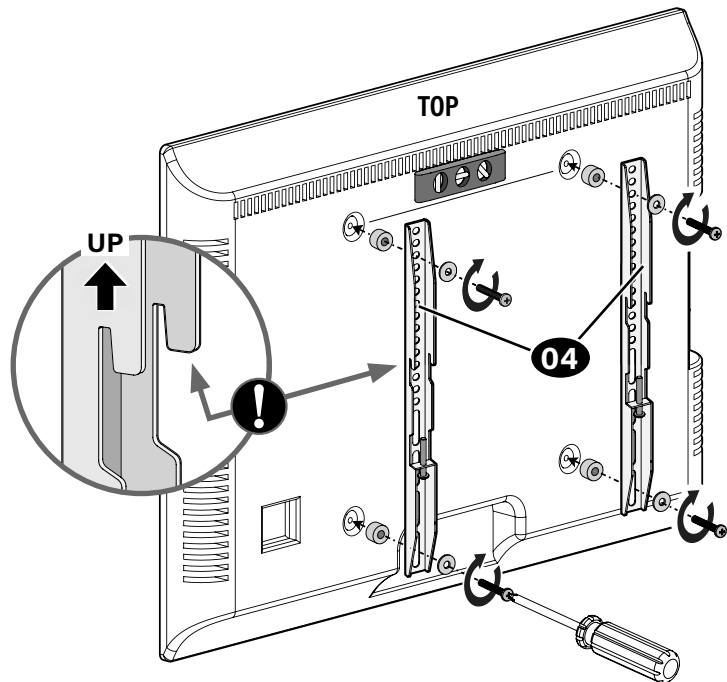


## 1.3 Attach TV Brackets to Your TV

Level and center your TV brackets **04** over your TV's mounting hole pattern, and install using the screw combination **A** or **B** you selected.

**⚠ CAUTION:** Avoid potential personal injuries and property damage! DO NOT use power tools for this step. Tighten the screws **01** only enough to secure the TV bracket **04** to the TV. DO NOT overtighten the screws.

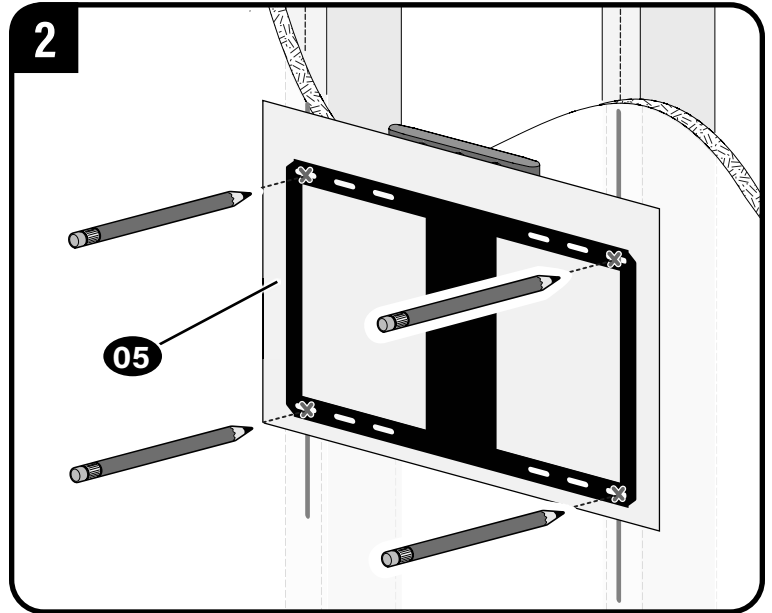
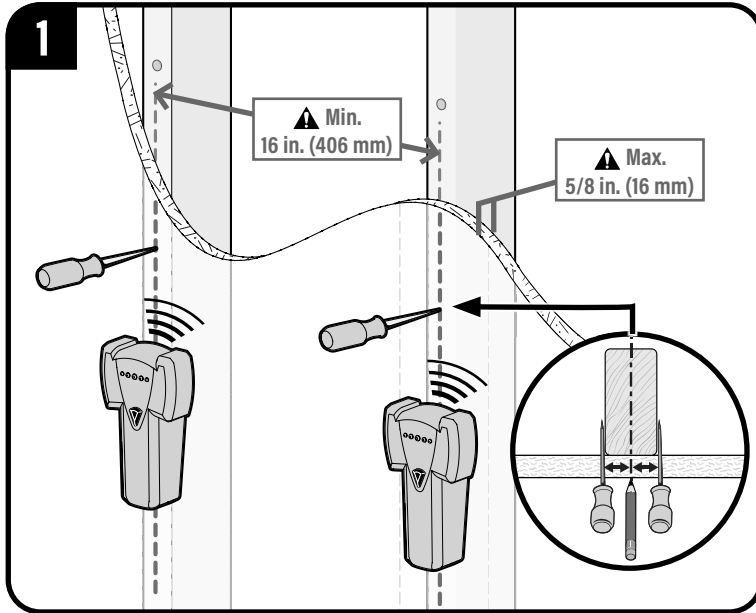
**⚠ IMPORTANT:** Ensure TV bracket **04** is securely fastened before moving on to the next step.



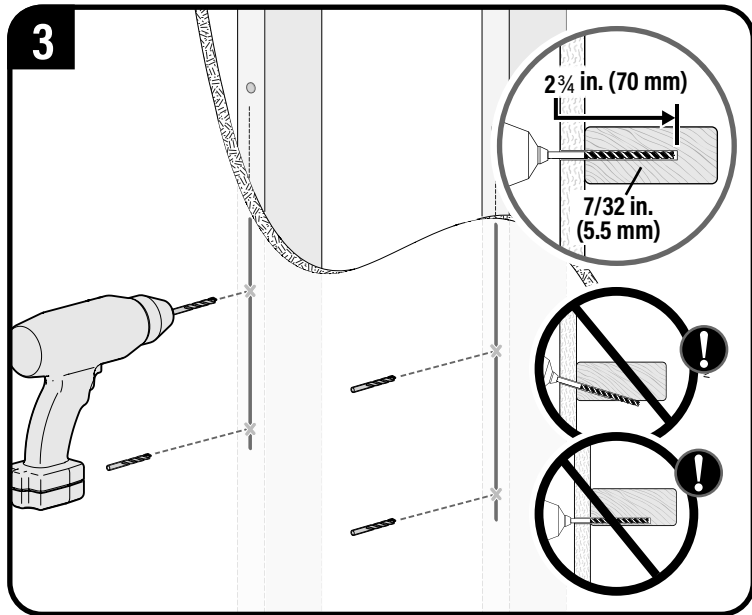


**⚠ CAUTION:** Avoid potential personal injury or property damage!

- Drywall covering the wall, must not exceed 5/8 in. (16 mm)
- Minimum wood stud size: nominal 2 x 4 in. (51 x 102 mm) actual 1½ x 3½ in. (38 x 89 mm)
- Stud center must be verified

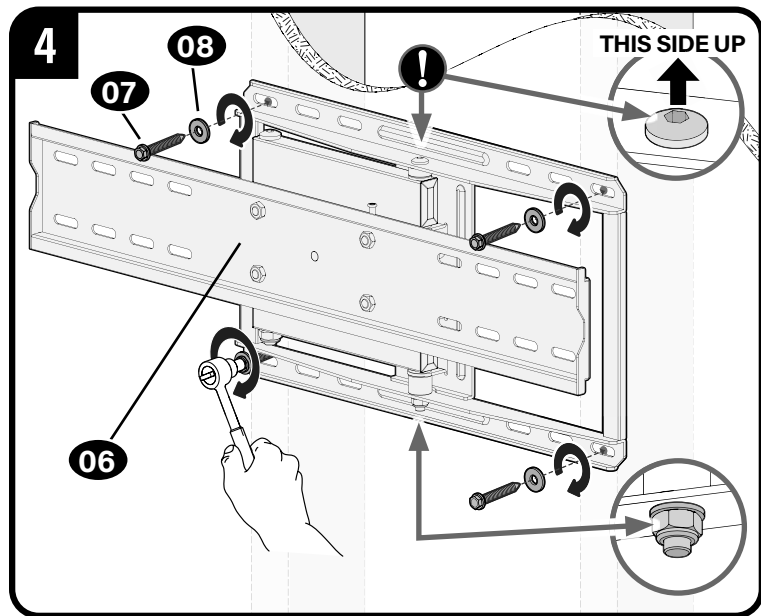






**⚠ CAUTION:** Avoid potential injuries or property damage!  
Improper use could reduce the holding power of the lag bolts **07**.  
Do not over-tighten the lag bolts **07**.

Go to STEP 3 on PAGE 12.



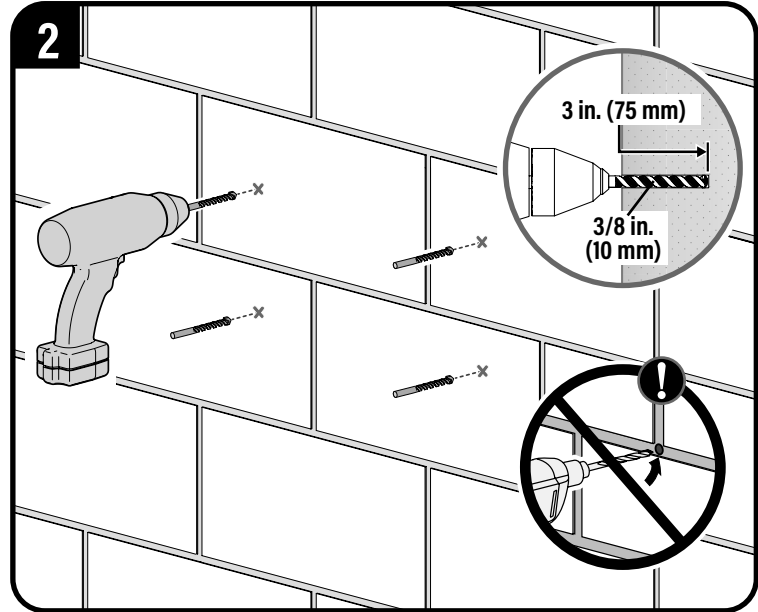
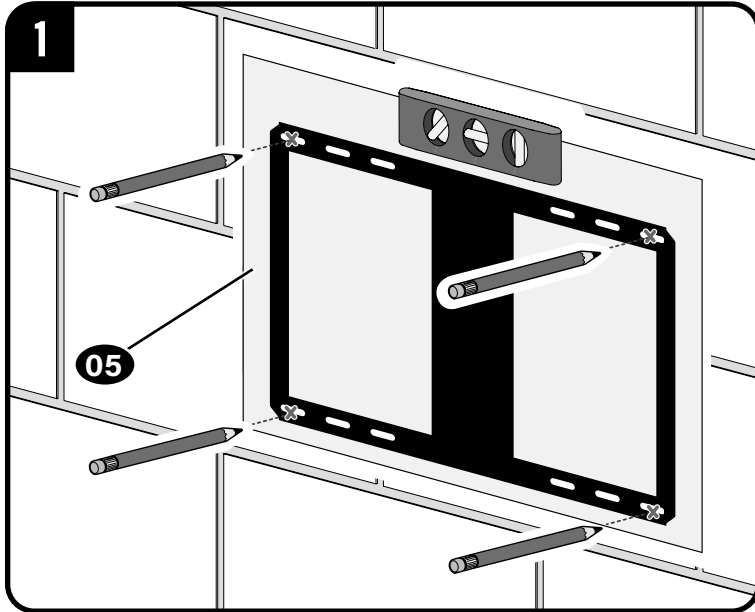
## STEP 2B Attach Wall Plate

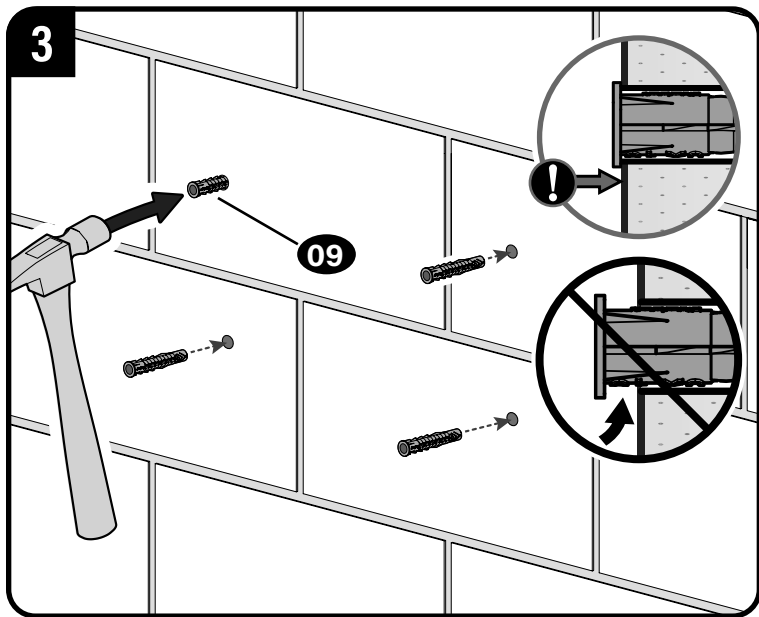


## Solid Concrete or Concrete Block Option

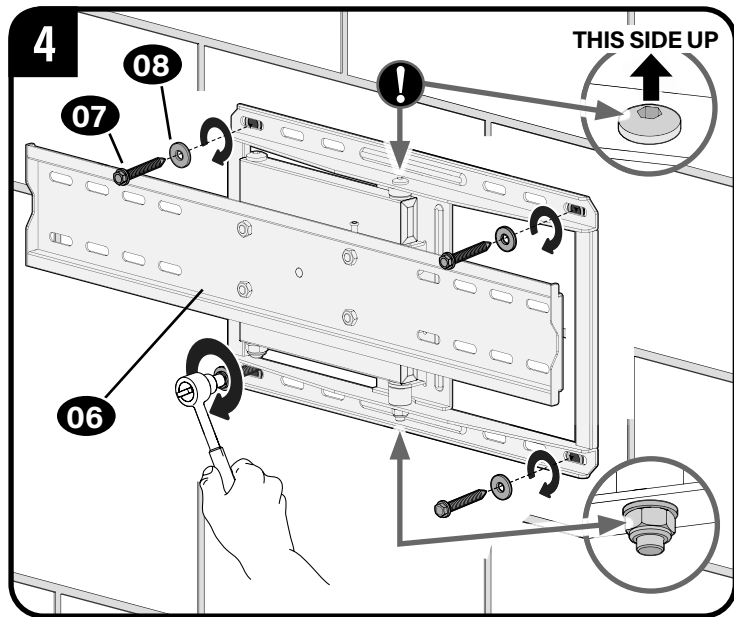
**⚠ CAUTION:** Avoid potential personal injury or property damage!

- Mount the wall plate assembly **06** directly onto the concrete surface
- Minimum **solid concrete** thickness: 8 in. (203 mm)
- Minimum **concrete block** size: 8 x 8 x 16 in. (203 x 203 x 406 mm)





**⚠ CAUTION:** Avoid potential injuries or property damage!  
Improper use could reduce the holding power of the lag bolts **07**.  
Do not over-tighten the lag bolts **07**.



# STEP 3 Attach TV to Wall Plate

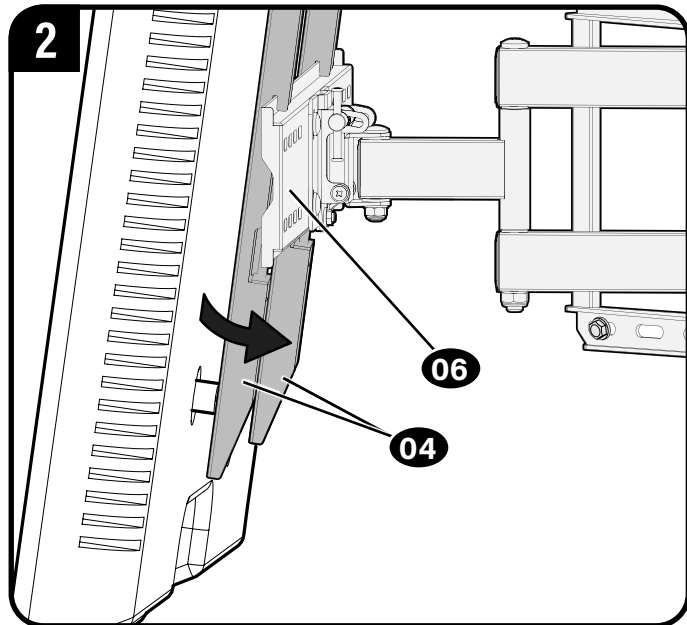
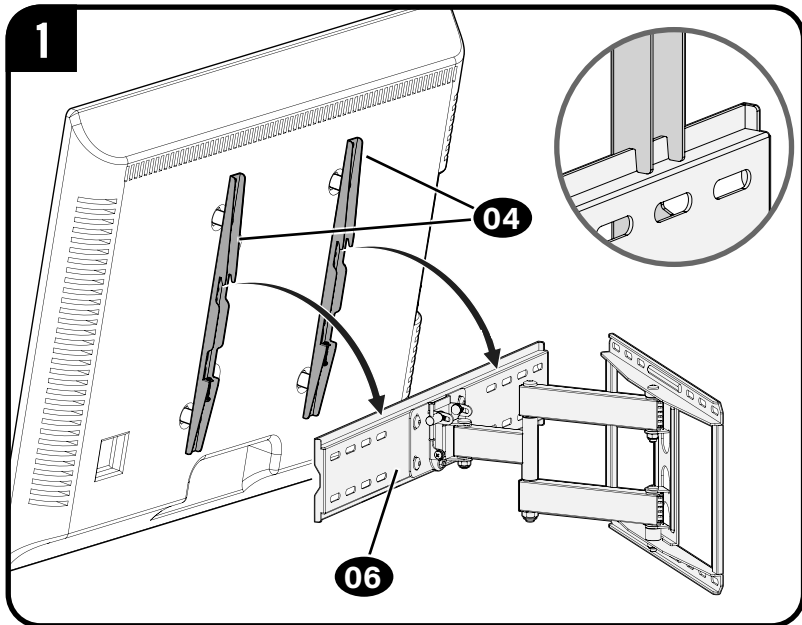
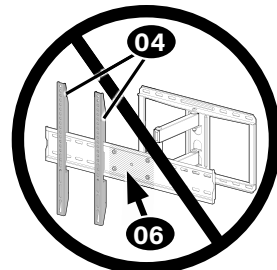
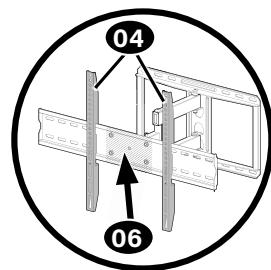


**HEAVY!** You may need assistance with this step.

**⚠ CAUTION:** Avoid potential personal injuries and property damage!

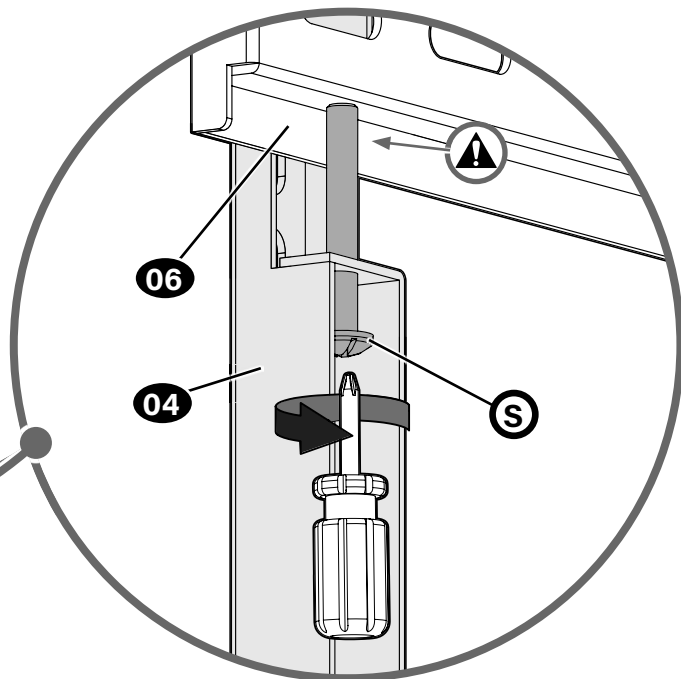
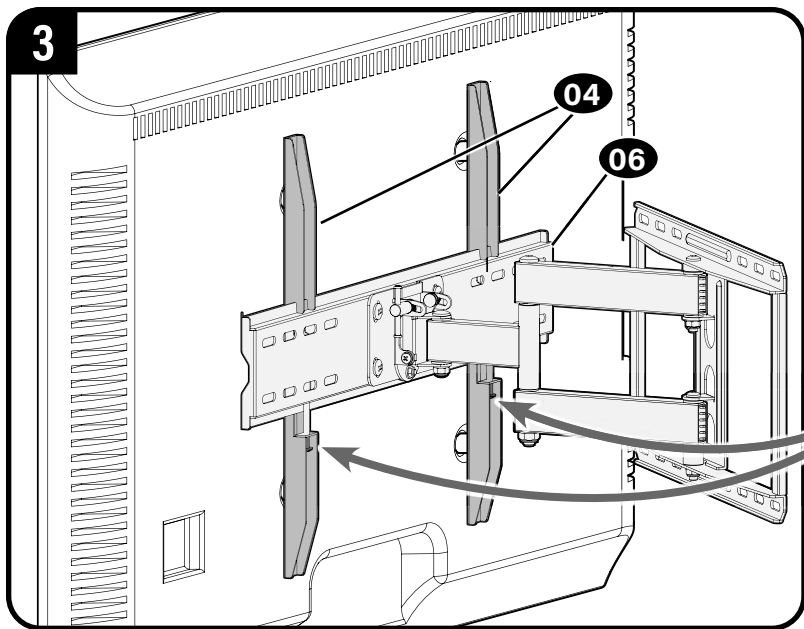
TV brackets **04** **must** be centered AND span the faceplate of wall plate assembly

**06**

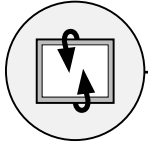


**!** **IMPORTANT:** You may need to back out locking screws **(S)** to allow the TV brackets **04** to rest flat against the wall plate assembly **06**.

**!** **CAUTION:** Avoid potential personal injury or property damage! Locking screws **(S)** must be tightened **BEHIND** wall plate assembly **06**, to secure the TV in place.



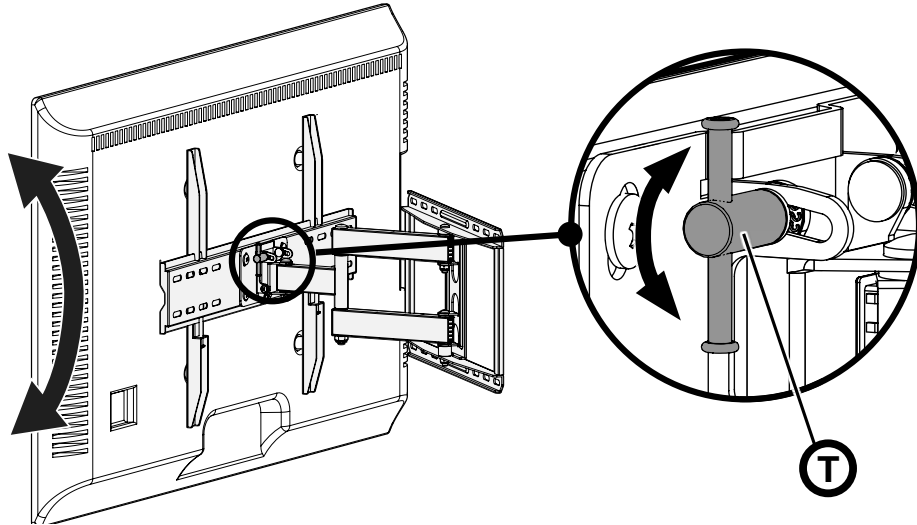
# TV Adjustments

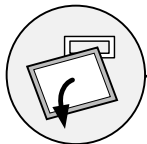


## TILT ADJUSTMENT

To adjust the tilt level of your TV, loosen the tilt adjustment knob **T**, adjust the TV to the desired tilt angle and retighten the tilt adjustment knob **T**.

**NOTE:** Once your TV is in place, tighten the tilt adjustment knob **T** to prevent unwanted movement.

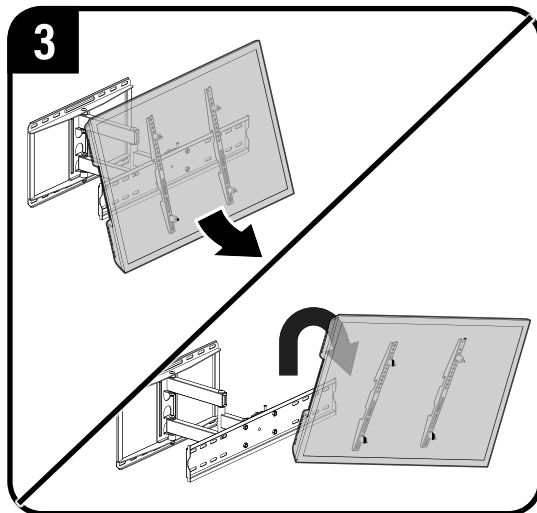
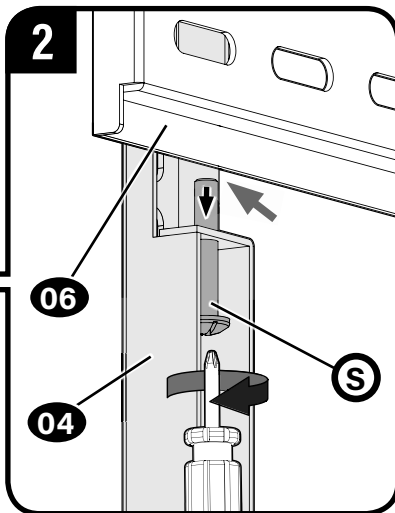
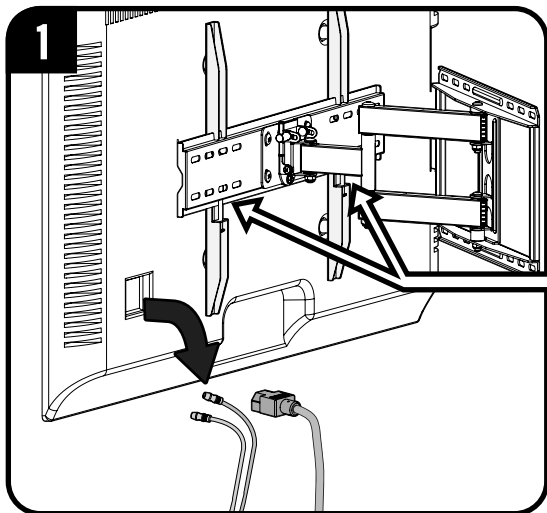




## REMOVING THE TV



**HEAVY!** You may need assistance with this step.



¡Antes de empezar, asegúrese de que este es el soporte adecuado para usted!

## 1 ¿Su televisor pesa de 36,2 kg (80 lb) incluidos los accesorios?



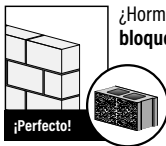
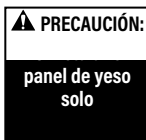
No: ¡Perfecto!

Sí: Esta montura NO es compatible. Visite [secura-av.com](http://secura-av.com) o llame al número P: +31 (0) 495 580 852 • Reino Unido: +44 (0) 800 056 2853 para encontrar una montura compatible.

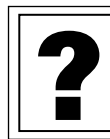
## 2 ¿De qué está hecha la pared?



¿Paneles de yeso con montantes de madera?



¿Hormigón macizo o bloque de hormigón?



¿No está seguro?

**Llame al Servicio de Atención al Cliente:**  
P: +31 (0) 495 580 852  
Reino Unido: +44 (0) 800 056 2853

## 3 ¿Tiene todas las herramientas necesarias?



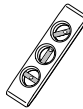
Localizador de montantes



Punzón



Lápiz



Nivel



Destornillador



Cinta métrica



Taladro eléctrico



5,5 mm (7/32 pulg.)

Broca para madera



10 mm (3/8 pulg.)

Broca para mampostería



13 mm (1/2 pulg.)

Llave de vaso



Martillo

## 4 ¿Preparado para empezar?

Lea atentamente estas instrucciones en su totalidad para asegurarse de que está familiarizado con el sencillo proceso de instalación. Consulte igualmente el manual de su televisor para conocer si existen requisitos especiales para el montaje de su aparato. Si no entiende las instrucciones o si tiene dudas acerca de la seguridad de la instalación, el montaje o el uso del producto, póngase en contacto con el Servicio de Atención al Cliente al número P: +31 (0) 495 580 852 • Reino Unido: +44 (0) 800 056 2853 • AUS: +61 (0) 7 3299 7000.

**▲ PRECAUCIÓN:** ¡Evite posibles lesiones personales y daños materiales!

- Este producto se ha diseñado para su uso en montantes de madera, hormigón macizo y paredes de bloques de hormigón: NO lo instale en paredes únicamente de yeso.
- La pared debe ser capaz de soportar hasta cinco veces el peso combinado del televisor y la montura.
- No utilice este producto para ningún otro propósito que no sea el explícitamente especificado por el fabricante.
- El fabricante no se responsabiliza de ningún daño o lesión resultante del montaje incorrecto o el uso indebido.

### Dimensiones

Consulte la página 3

### Piezas y accesorios suministrados

Consulte la página 4

**▲ ADVERTENCIA:** Este producto contiene piezas pequeñas que, en caso de ser tragadas, podrían causar asfixia.

Antes de comenzar a montar la unidad, verifique que dispone de todas las piezas y que se encuentran en buen estado. Si no dispone de todas las piezas o alguna está dañada, no devuelva el elemento defectuoso al distribuidor. Póngase en contacto con el servicio de atención al cliente. ¡Nunca utilice piezas en mal estado!

**📄 NOTA:** No se utilizarán todos los elementos de sujeción incluidos.



## 1.1 Seleccione el diámetro de los tornillos del televisor

Solo se adapta a su televisor un tamaño de tornillo.

## 1.2 Seleccione la longitud de los tornillos y los espaciadores del televisor

### **A** SIN ESPACIADOR

- **Televisor con parte posterior plana** [los soportes del televisor se apoyan planos sobre su televisor]

Utilice tornillos de televisor **01**. No es necesario usar **03** espaciadores.

### **B** ESPACIADOR NECESARIO

- **Televisor con parte posterior plana** que necesita espacio extra [para agujeros profundos o interferencia de cables]
- **Televisor con parte posterior redondeada o irregular** [los soportes de televisor NO se apoyan completamente planos en su televisor]

Use tornillos de televisor **01** largos y espaciadores **03** para crear espacio extra entre el televisor y el soporte del televisor.

**⚠ PRECAUCIÓN:** Verifique el enrosque adecuado de la combinación tornillo/arandela/espaciador Y el soporte del televisor.  
- Si es demasiado corto, no sujetará el televisor. - Si es demasiado largo, dañará el televisor.

## 1.3 Fijar los soportes al televisor

Asegúrese de que los soportes del televisor **04** estén nivelados y centrados en la parte posterior de su televisor, e instálelos utilizando la combinación de tornillos **A** o la **B** que haya seleccionado.

**⚠ PRECAUCIÓN:** Evite posibles lesiones personales y daños materiales. NO use herramientas eléctricas para este paso. Apriete los tornillos **01** con la fuerza adecuada para fijar el soporte del televisor **04** al televisor. NO los apriete demasiado.

**📌 IMPORTANTE:** Asegúrese de que el soporte del televisor **04** esté firmemente sujeto antes de pasar al paso siguiente.

# PASO 2A Fijar la placa de pared a la pared - Opción de montante de madera

Consulte la página 8

**⚠ PRECAUCIÓN:** ¡Evite posibles lesiones personales o daños materiales!

- Los paneles de yeso sobre la pared no deben ser mayores de 16 mm (5/8 pulg.).
- Tamaño mínimo de los montantes de madera: nominal 51 x 102 mm (2 x 4 pulg.) actual 38 x 89 mm (1½ x 3½ pulg.).
- Espacio mínimo horizontal entre los elementos de sujeción: 406 mm (16 pulg.).
- Debe comprobar el centro del montante.

**⚠ PRECAUCIÓN:** El uso incorrecto podría reducir la capacidad de sujeción del perno tirafondo. **NO apriete excesivamente los pernos tirafondo.**

## PASO 2B Fijar la placa de pared a la pared - Opción de hormigón macizo o bloques de hormigón

Consulte la página 10

**⚠ PRECAUCIÓN:** Evite posibles lesiones personales o daños materiales.

- Monte el conjunto de placa de pared **06** directamente sobre la superficie de hormigón.
- Grosor mínimo del **hormigón macizo**: 203 mm (8 pulg.).
- Tamaño mínimo del **bloque de hormigón**: 203 x 203 x 406 mm (8 x 8 x 16 pulg.).
- Espacio mínimo horizontal entre los elementos de sujeción: 406 mm (16 pulg.).

**⚠ PRECAUCIÓN:** El uso incorrecto podría reducir la capacidad de sujeción del perno tirafondo. **NO apriete excesivamente los pernos tirafondo.**

## PASO 3 Fijar el televisor a la placa de pared

Consulte la página 12

**⚠** ¡ELEMENTO PESADO! Podría necesitar ayuda para realizar esta operación.

**⚠ PRECAUCIÓN:** ¡Evite posibles lesiones personales y daños materiales! Los soportes del televisor DEBEN estar centrados Y abarcar la placa frontal y el brazo.

**! IMPORTANTE:** Es posible que necesite retirar los tornillos de bloqueo **S** para que los soportes del televisor **04** queden planos contra la placa del conjunto del brazo **06**.

**⚠ PRECAUCIÓN:** ¡Evite posibles lesiones personales o daños materiales! Los tornillos/arandelas de bloqueo **S** deben estar apretados para fijar la televisión al conjunto de placa de pared **06**.

## Ajustes del televisor

Consulte la página 14

### AJUSTE DE LA INCLINACIÓN

Su televisor debería ajustarse fácilmente al moverlo y luego se mantiene en su posición. Si su televisor está demasiado flojo o demasiado apretado, ajuste perilla de tensión de inclinación **T**. **NOTA:**

Cuando el televisor esté en su posición, apriete la perilla de tensión de inclinación **T** para evitar el movimiento no deseado.

### CÓMO RETIRAR EL TELEVISOR

**⚠** ¡ELEMENTO PESADO! Podría necesitar ayuda para realizar esta operación.

Para retirar el televisor del conjunto de brazo **06**, desconecte todos los cables y luego siga los procedimientos del **PASO 3** en el orden inverso.

## Avant de commencer, assurons-nous que ce support vous convient parfaitement !

1

**Votre téléviseur pèse-t-il plus de 36,2 kg (80lb), y compris les accessoires ?**

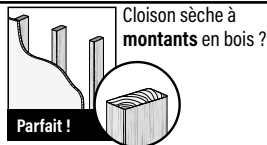


Non – Parfait !

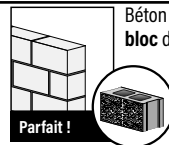
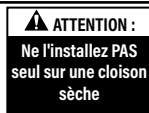
OUI – Ce support n'est PAS compatible. Rendez-vous sur [secura-av.com](http://secura-av.com) ou appelez le P: +31 (0) 495 580 852 - RU: +44 (0) 800 056 2853 pour trouver un support compatible.

2

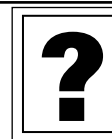
**De quoi est fait le mur ?**



Cloison sèche à montants en bois ?



Béton solide ou bloc de béton ?



Vous avez des doutes ?

Contactez le service à la clientèle :  
P: +31 (0) 495 580 852 - RU: +44 (0) 800 056 2853

3

**Avez-vous tous les outils requis ?**



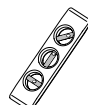
Détecteur de montants



Alène



Crayon



Niveau



Tournevis



Ruban à mesurer



Perceuse électrique



5.5 mm (7/32 po)  
Foret à bois



10 mm (3/8 po)  
Foret de maçonnerie



13 mm (1/2 po)  
Clé à douilles



Marteau

4

**Vous êtes prêt à commencer ?**

Veuillez lire intégralement ces instructions afin que vous soyez à l'aise avec ce processus d'installation facile. Veuillez également consulter le manuel du propriétaire de votre téléviseur pour savoir si son installation présente des exigences particulières.

Si vous ne comprenez pas toutes ces instructions ou si vous avez des doutes sur la sécurité de l'installation, du montage ou de l'utilisation de ce produit, veuillez contacter le service à la clientèle au P: +31 (0) 495 580 852 - RU: +44 (0) 800 056 2853.

**⚠ ATTENTION :** Évitez les risques de blessures corporelles ou de dommages matériels !

- Ce produit est conçu pour une utilisation sur des montants en bois, des murs en béton solide et en bloc de béton - Ne l'installez PAS seul sur une cloison sèche.
- Le mur doit pouvoir supporter cinq fois le poids total du téléviseur et du support.
- N'utilisez pas ce produit à d'autres fins que celles spécifiées par le fabricant.
- Le fabricant n'est pas responsable des blessures ou des dommages causés par une mauvaise utilisation ou un montage incorrect.

**Dimensions**

Voir à la page 3

**Pièces et quincaillerie fournies**

Voir à la page 4

**⚠ AVERTISSEMENT :** Ce produit contient de petites pièces qui peuvent représenter un risque d'étouffement si elles sont avalées.

Avant de commencer l'assemblage, assurez-vous qu'il ne manque aucune pièce et qu'elles ne sont pas endommagées. Si une pièce est manquante ou endommagée, contactez le service à la clientèle et non le détaillant. N'utilisez jamais de pièces endommagées !

**REMARQUE :** Les pièces fournies ne doivent pas nécessairement être toutes utilisées.

## 1.1 Sélectionnez le diamètre des vis pour le téléviseur

Votre téléviseur ne prend en charge qu'une seule taille de vis.

## 1.2 Sélectionnez la longueur des vis et les entretoises pour le téléviseur

**A** SANS ENTRETOISE

- **Téléviseur au dos plat** [Les pattes de fixation du téléviseur sont posées à plat sur votre téléviseur]

Utilisez des vis de téléviseurs **courtes 01**. Les entretoises **03** ne sont pas nécessaires.

**B** ENTRETOISE REQUISE

- **Téléviseur au dos plat nécessitant plus d'espace** [pour les trous d'insertions profonds ou l'enchevêtrement des câbles]
- **Téléviseur au dos irrégulier ou arrondi** [Les pattes de fixation du téléviseur NE reposent PAS à plat sur votre téléviseur]

Utilisez des vis de téléviseur **longues 01** et des entretoises **03** pour laisser plus d'espace entre le téléviseur et sa patte de fixation.

**⚠ ATTENTION** : Assurez-vous que la longueur du filetage de la combinaison vis/rondelle/entretoise ET de la patte de fixation pour téléviseur est correcte.  
- Si elle est insuffisante, il sera impossible de maintenir le téléviseur. - Si elle est excessive, le téléviseur sera endommagé.

## Fixation des pattes de fixation au téléviseur

Assurez-vous que vos pattes de fixation **04** soient mises à plat et centrées au dos de votre téléviseur et installez-les en utilisant la combinaison de vis **A** ou **B** que vous avez choisie.

**⚠ ATTENTION** : Évitez les risques de blessures corporelles ou de dommages matériels ! N'utilisez PAS d'outils électriques pour cette étape. Serrez les vis **01** juste assez pour fixer la patte de fixation **04** au téléviseur. Ne serrez PAS trop les vis.

**ⓘ IMPORTANT** : Assurez-vous que la patte de fixation du téléviseur **04** est correctement fixée avant de passer à l'étape suivante.

## ÉTAPE 2A Fixation de la plaque murale - Option montants en bois

**⚠ ATTENTION** : Évitez les risques de blessures corporelles ou de dommages matériels !

- L'épaisseur du revêtement de cloison sèche qui recouvre le mur ne doit pas excéder 16 mm (5/8 po)
- Taille minimum des montants en bois : nominale 51 x 102 mm (2 x 4 po), réelle 38 x 89 mm (1½ x 3½ po)
- Espace horizontal minimum entre les fixations : 406 mm (16 po)
- Le centre des montants doit être vérifié

**⚠ ATTENTION** : Une utilisation inadéquate peut réduire la force de rétention du boulon tire-fond. **Ne serrez PAS trop les boulons tire-fond.**

## ÉTAPE 2B Fixation de la plaque murale - Option béton solide ou bloc de béton

Voir à la page 10

**⚠ ATTENTION** : Évitez les risques de blessures corporelles ou de dommages matériels !

- Montez l'ensemble de la plaque murale **06** directement sur la surface de béton
- Épaisseur minimale du **béton solide** : 203 mm (8 po)
- Dimension minimale du **bloc de béton** : 203 x 203 x 406 mm (8 x 8 x 16 po)
- Espace horizontal minimum entre les fixations : 406 mm (16 po)

**⚠ ATTENTION** : Une utilisation inadéquate peut réduire la force de rétention du boulon tire-fond. **Ne serrez PAS trop les boulons tire-fond.**

## ÉTAPE 3 Fixation du téléviseur sur la plaque murale

Voir à la page 12

**⚠ LOURD ! Vous aurez besoin de quelqu'un pour vous aider à cette étape.**

**⚠ ATTENTION** : Évitez les risques de blessures corporelles ou de dommages matériels ! Les pattes de fixation pour téléviseur DOIVENT être centrées ET couvrir la plaque et le bras.

**! IMPORTANT** : Il se peut que vous ayez besoin de desserrer les vis de blocage **S** pour permettre aux pattes de fixation pour téléviseur **04** de reposer à plat sur la plaque du bras **06**.

**⚠ ATTENTION** : Évitez les risques de blessures corporelles ou de dommages matériels ! Les vis de blocage **S** doivent être serrées afin de fixer le téléviseur sur le bras **06**.

## Réglages du téléviseur

Voir à la page 14

### RÉGLAGE DE L'INCLINAISON

Votre téléviseur doit se régler facilement lorsqu'il est déplacé, puis ne doit plus bouger. Si votre téléviseur est trop desserré ou trop serré, réglez manuellement le bouton de tension d'inclinaison **T**.

**REMARQUE** : Une fois votre téléviseur en place, resserrez le bouton de tension d'inclinaison **T** pour éviter tout mouvement non souhaité.

### RETIREZ LE TÉLÉVISEUR

**⚠ LOURD ! Vous aurez besoin de quelqu'un pour vous aider à cette étape.**

Pour retirer votre téléviseur de l'ensemble du bras **06**, débranchez tous les câbles et effectuez à l'envers les procédures de l'ÉTAPE 3.

## Stellen Sie vor Montagebeginn sicher, dass diese Halterung für Sie geeignet ist!

### 1 Wiegt Ihr Fernseher **mehr als 36,2 kg (80lbs)** inkl. Zubehör?



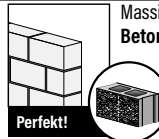
Nein - Perfekt!

Ja - Diese Halterung ist NICHT kompatibel. Besuchen Sie [secura-av.com](http://secura-av.com) oder rufen Sie P: +31 (0) 495 580 852 • Vereinigtes Königreich: +44 (0) 800 056 2853 an, um eine kompatible Halterung zu finden.

### 2 Woraus besteht Ihre Wand?



Gipskartonwand mit Holzbalken?



Massivbeton oder Betonblöcke?

Nicht sicher?



**Kundendienst anrufen:**

P: +31 (0) 495 580 852

• Vereinigtes Königreich: +44 (0) 800 056 2853

### 3 Haben Sie alle erforderlichen Werkzeuge?



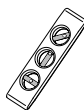
Balken-sucher



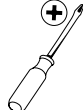
Ahle



Stift



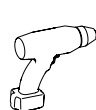
Wasser-waage



Schrauben-dreher



Maß-band



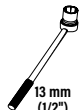
Elektro-bohrer



5.5 mm (7/32") Bohreinsatz für Holz



10 mm (3/8") Bohreinsatz für Stein



13 mm (1/2") Steck-schlüssel



Hammer

### 4 Startklar?

Bitte lesen Sie sich diese einfachen Montageanleitungen vollständig durch. Sehen Sie auch im Handbuch Ihres Fernsehers nach, ob für die Montage Ihres Fernsehers spezielle Anforderungen gelten. Falls Sie diese Anleitungen nicht verstehen sollten oder Zweifel bezüglich der sicheren Montage, des Zusammenbaus oder der Verwendung des Produkts haben, kontaktieren Sie bitte den Kundendienst unter der Rufnummer P: +31 (0) 495 580 852 • Vereinigtes Königreich: +44 (0) 800 056 2853.

**⚠ VORSICHT:** Vermeiden Sie Verletzungen und Sachschäden!

- Dieses Produkt ist für die Montage an Wänden mit Holzträgern oder an Massivbeton- und Betonblockwänden bestimmt. NICHT an einer reinen Gipskartonplatte montieren
- Die Wand muss das Fünffache des Gesamtgewichts des Fernsehers und der Halterung tragen können
- Verwenden Sie dieses Produkt nur für die vom Hersteller ausdrücklich angegebenen Zwecke
- Der Hersteller haftet nicht für Schäden oder Verletzungen, die durch unsachgemäße Montage, unsachgemäßen Zusammenbau oder unsachgemäße Verwendung verursacht wurden

### Abmessungen

Siehe Seite 3

### Mitgelieferte Teile und Befestigungsmaterialien

Siehe Seite 4

**⚠ WARNUNG:** Dieses Produkt enthält kleine Teile, die beim Verschlucken zum Erstickungstod führen können.

Prüfen Sie vor Montagebeginn, ob alle Teile vorhanden und unbeschädigt sind. Falls Teile fehlen oder beschädigt sind, bringen Sie das Produkt nicht zum Händler zurück, sondern wenden Sie sich an den Kundendienst. Verwenden Sie niemals beschädigte Teile!

**📄 HINWEIS:** Es wird nicht das gesamte mitgelieferte Befestigungsmaterial verwendet.

## 1.1 Wählen Sie den Schraubendurchmesser für den Fernseher aus

Nur eine Schraubengröße passt für Ihren Fernseher.

## 1.2 Wählen Sie die Schraubenlänge und die Distanzscheiben für den Fernseher aus

### **A** KEINE DISTANZSCHEIBE

- **Flachfernseher** [TV-Halterungen flach auf Ihren Fernseher legen]

Verwenden Sie **kurze** Schrauben für den Fernseher **01**, Distanzscheiben **03** nicht erforderlich

### **B** DISTANZSCHEIBEN ERFORDERLICH

- **Flachfernseher mit Extra-Distanzscheibe erforderlich** [für tiefe Einschublöcher oder störende Kabel]
- **Gerundete oder unregelmäßige Rückseite des Fernsehers** [Fernsehhalterungen liegen NICHT flach auf Ihrem Fernseher auf]

Verwenden Sie **lange** Schrauben **01** und Distanzscheiben für den Fernseher, **03** um mehr Abstand zwischen Fernseher und seiner Halterung zu schaffen.

**⚠ VORSICHT:** Sorgen Sie mit Hilfe der Kombination Schraube/Unterlegscheibe/Abstandshalter UND der Anschlussplatte des Fernsehers für die angemessene Einbautiefe.  
- Bei einer zu kurzen Einbautiefe wird der Fernseher nicht gehalten. - Bei einer zu langen Einbautiefe wird der Fernseher beschädigt.

## 1.3 TV-Halterungen an Ihrem Fernseher anbringen

Stellen Sie sicher, dass Ihre TV-Halterungen **04** waagrecht und mittig auf der Rückseite Ihres Fernsehers angebracht sind, und installieren den Fernseher mit der von Ihnen ausgewählten **A** Schraubenkombination **B**.

**⚠ VORSICHT:** Vermeiden Sie Verletzungen und Sachschäden! Verwenden Sie für diesen Schritt KEINE Elektrowerkzeuge. Ziehen Sie die Schrauben **01** nur soweit an, wie zur Befestigung der TV-Halterung **04** am Fernseher erforderlich. Ziehen Sie die Schrauben NICHT zu fest an.

**ⓘ WICHTIG:** Stellen Sie sicher, dass die TV-Halterung **04** gut befestigt ist, bevor Sie mit dem nächsten Schritt fortfahren.

# SCHRITT 2A Anbringen der Wandplatte an der Wand – Holzbalkenoption

**⚠ VORSICHT:** Vermeiden Sie Verletzungen und Sachschäden!

- Die Gipschicht der Wand darf nicht dicker als 16 mm (5/8") sein
- Mindestmaße für Holzbalken: nominell 51 x 102 mm (2 x 4"), tatsächlich 38 x 89 mm (1½ x 3½")
- Horizontaler Mindestabstand zwischen den Befestigungsteilen: 406 mm (16")
- Die Balkenmitte muss überprüft werden

**⚠ VORSICHT:** Eine unsachgemäße Verwendung kann die Haltekraft der Ankerschraube verringern. **Ziehen Sie die Ankerschrauben NICHT zu fest an.**

## SCHRITT 2B Anbringen der Wandplatte an der Wand – Massivbeton- oder Betonblock-Option

Siehe Seite 10

 **VORSICHT:** Vermeiden Sie Verletzungen und Sachschäden!

- Montieren Sie die Wandplatte **06** direkt an der Betonfläche
- Mindestdicke der **Massivbetonwand**: 203 mm (8")
- Mindestmaße des **Betonblocks**: 203 x 203 x 406 mm (8 x 8 x 16")
- Horizontaler Mindestabstand zwischen den Befestigungsteilen: 406 mm (16")

 **VORSICHT:** Eine unsachgemäße Verwendung kann die Haltekraft der Ankerschraube verringern. **Ziehen Sie die Ankerschrauben NICHT zu fest an.**


## SCHRITT 3 Anbringen der Wandplatte am Fernseher

Siehe Seite 12

 **VORSICHT, SCHWER!** Bei diesem Schritt werden Sie eventuell Hilfe benötigen.

 **VORSICHT:** Vermeiden Sie Verletzungen und Sachschäden! Die Anschlussplatten des Fernsehers MÜSSEN mittig ausgerichtet sein UND Frontplatte und Arm umfassen.

 **WICHTIG:** Eventuell müssen Sie die Feststellschrauben **S** etwas herausdrehen, damit die Anschlussplatten des Fernsehers **04** flach an der Arm-Montageplatte **06** anliegen.

 **VORSICHT:** Vermeiden Sie Verletzungen und Sachschäden! Die Feststellschrauben **S** müssen festgezogen werden, um den Fernseher an der Arm-Montageplatte zu befestigen **06**.

## Einstellungen des Fernsehers

Siehe Seite 14

### EINSTELLEN DES NEIGUNGSWINKELS

Der Fernseher sollte durch Bewegungen leicht zu verstellen sein und dann in Position bleiben. Wenn Ihr Fernseher zu locker oder zu fest sitzt, passen Sie die Neigungsspannung per Hand über den Spannkopf

an   **HINWEIS:** Wenn sich Ihr Fernseher in der gewünschten Position befindet, drücken Sie den Spannkopf zum Einstellen der Neigungsspannung, um ein ungewünschtes Verrutschen des Geräts zu vermeiden.

### FERNSEHER ENTFERNEN

 **VORSICHT, SCHWER!** Bei diesem Schritt werden Sie eventuell Hilfe benötigen.

Um Ihren Fernseher vom Auszieharm **06** zu entfernen, ziehen Sie sämtliche Kabel ab. Gehen Sie in **SCHRITT 3** in umgekehrter Reihenfolge vor.



## Controleer voor u begint of deze wandbevestiging ook voor u geschikt is!

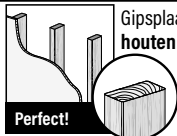
### 1 Weegt uw tv *meer* dan 36,2 kg (80lbs.), inclusief accessoires?



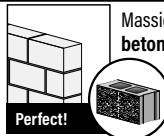
Nee: prima!

Ja: deze wandbevestiging is NIET geschikt. Ga naar [secura-av.com](http://secura-av.com) of bel P: +31 (0) 495 580 852 - VK: +44 (0) 800 056 2853 om een geschikte wandbevestiging te vinden.

### 2 Waar is de muur van gemaakt?



Gipsplaat met houten dragers?



Massief beton of betonblokken?



Weet u het niet zeker?

Bel de klantenservice:  
P: +31 (0) 495 580 852 - VK: +44 (0) 800 056 2853

### 3 Beschikt u over al het benodigde gereedschap?



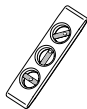
Balkzoeker



Priem



Potlood



Waterpas



Schroevendraaier



Rolmaat



Boormachine



5,5 mm  
(7/32 in.)  
Bit voor boormachine (hout)



10 mm  
(3/8 in.)  
Bit voor boormachine (steen)



13 mm  
(1/2 in.)  
Dopsleutel



Hamer

### 4 Klaar om te beginnen?

Lees deze instructies volledig door om er zeker van te zijn dat u dit gemakkelijke installatieproces juist kunt uitvoeren. Controleer ook de handleiding van uw tv op speciale vereisten voor het bevestigen van de tv. Als u deze instructies niet begrijpt of twijfelt over de veiligheid van de installatie, de montage of het gebruik van dit product, neemt u contact op met de klantenservice via P: +31 (0) 495 580 852 - VK: +44 (0) 800 056 2853.

**⚠ LET OP:** Voorkom lichamelijk letsel of materiële schade!

- Dit product is ontworpen voor gebruik in muren met houten constructie, muren van massief beton en muren van cementblokken - NIET gebruiken voor alleen gipsplaten
- De wand moet geschikt zijn om vijf keer het gecombineerde gewicht van de tv en de montagesteun te ondersteunen
- Gebruik dit product niet voor doeleinden die niet expliciet zijn gespecificeerd door de fabrikant
- De fabrikant is niet verantwoordelijk voor schade of letsel als gevolg van onjuiste montage of verkeerd gebruik

### Afmetingen

zie pagina 3

### Bijgeleverde onderdelen en materialen

zie pagina 4

**⚠ WAARSCHUWING:** Dit product bevat kleine onderdelen die verstikkingsgevaar kunnen opleveren als ze worden ingeslikt.

Controleer vóór de montage of alle onderdelen onbeschadigd aanwezig zijn. Mochten er onderdelen ontbreken of beschadigd zijn, breng het beschadigde item dan niet terug naar de dealer, maar neem contact op met de klantenservice. Gebruik nooit beschadigde onderdelen!

**📄 OPMERKING:** Niet alle bijgeleverde materialen zullen worden gebruikt.

### 1.1 De schroeven voor de tv selecteren (dikte)

Slechts één schroefgrootte is geschikt voor uw tv.

### 1.2 De schroeflengte en afstandhouders voor de tv selecteren

#### **A** GEEN AFSTANDHOUDER

- **TV met vlakke achterkant** [tv-beugels liggen plat op uw tv]

Gebruik  **korte**  tv-schroeven **01**. Afstandhouders **03** zijn niet vereist.

#### **B** AFSTANDHOUDER VEREIST

- **Tv met een vlakke achterkant met extra benodigde ruimte vereist** [voor diepe inzetgaten of kabelbelemmeringen]
- **Tv met een ronde of onregelmatige achterkant** [Tv-beugels liggen NIET plat op de tv]

Gebruik  **lange**  tv-schroeven **01** en afstandhouders **03** om extra ruimte tussen de tv en tv-beugel te creëren.

**⚠ LET OP:** Controleer of de schroefdraadlengte van de combinatie schroef/afstandsring/afstandhouder juist is om de tv-beugel te dragen.  
- Te kort draagt de tv niet. - Te lang beschadigt de tv.

### 1.3 De beugels aan de tv monteren

Zorg ervoor dat de tv-beugels **04** horizontaal staan en gecentreerd zijn op de achterkant van de tv en installeer deze met behulp van de schroefcombinatie **A** of **B** die u hebt geselecteerd.

**⚠ LET OP:** Voorkom lichamelijk letsel en materiële schade! Gebruik **GEEN** elektrisch gereedschap voor deze stap. Draai de schroeven **01** niet vaster dan nodig om de tv-beugel **04** aan de tv te kunnen bevestigen. Draai de schroeven **NIET** te vast.

**ⓘ BELANGRIJK:** Zorg ervoor dat de tv-beugel **04** stevig vastzit voordat u doorgaat met de volgende stap.

## STAP 2A De wandplaat bevestigen - houten dragers

**⚠ LET OP:** Voorkom lichamelijk letsel of materiële schade!

- Gipsplaten die de muur bedekken, mogen niet dikker zijn dan 16 mm (5/8 in.)
- Minimale grootte houten drager: nominaal 51 x 102 mm (2 x 4 in.) werkelijk 38 x 89 mm (1½ x 3½ in.)
- Minimale horizontale afstand tussen bevestigingen: 406 mm (16 in.)
- Het midden van de drager moet worden gecontroleerd


**⚠ LET OP:** Een onjuist gebruik kan de grip van de bout verminderen. **Draai de bouten NIET te strak aan.**

## STAP 2B De wandplaat bevestigen - massief beton of betonblokken

zie pagina 10

 **LET OP:** Voorkom lichamelijk letsel of materiële schade!

- Bevestig de wandplaat **06** rechtstreeks op het betonnen oppervlak
- Minimale dikte **massief beton:** 203 mm (8 in.)
- Minimale grootte **betonblok:** 203 x 203 x 406 mm (8 x 8 x 16 in.)
- Minimale horizontale afstand tussen bevestigingen: 406 mm (16 in.)


 **LET OP:** Een onjuist gebruik kan de grip van de bout verminderen. **Draai de bouten NIET te strak aan.**

## STAP 3 De tv aan de wandplaat bevestigen

zie pagina 12

 **ZWAAR! Voor het uitvoeren van deze stap is mogelijk assistentie vereist.**

 **LET OP:** Voorkom persoonlijk letsel of materiële schade! Tv-beugels **MOETEN** worden gecentreerd **EN** de hele frontplaat van de arm overbruggen.


 **BELANGRIJK:** Mogelijk moet u de borgschroeven **S** losdraaien zodat de tv-beugels **04** plat tegen de wandplaat van het armmechanisme **06** kunnen rusten.

 **LET OP:** Voorkom lichamelijk letsel of materiële schade! Borgschroeven **S** moeten vastgedraaid zijn om de tv aan de arm **06** vast te zetten.

## Tv-aanpassingen

zie pagina 14

### KANTELAANPASSING

Uw tv moet zich gemakkelijk aanpassen als u hem beweegt en vervolgens op zijn plek blijven zitten. Als de tv te los of te strak zit, past u de knop voor kantelspanning **T** handmatig aan.  **OPMERKING:**

Zodra uw tv eenmaal op zijn plek hangt, draait u de knop voor kantelspanning **T** vast om ongewenste beweging te voorkomen.

### DE TV VERWIJDEREN

 **ZWAAR! Voor het uitvoeren van deze stap is mogelijk assistentie vereist.**

Om uw tv uit het armmechanisme **06** te halen, maakt u eerst alle kabels los en voert u de stappen uit **STAP 3** in omgekeerde volgorde uit.

## Innan du börjar bör du se till att det här monteringsfästet är perfekt för dig!

### 1 Väger din TV mer än 36,2 kg (80lbs.) inklusive tillbehör?



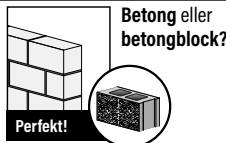
Nej - Perfekt!

Ja - Det här monteringsfästet är INTE kompatibelt. Besök [secura-av.com](http://secura-av.com) eller ring oss på P: +31 (0) 495 580 852 • Storbritannien: +44 (0) 800 056 2853 för att hitta ett kompatibelt fäste.

### 2 Vad är din vägg gjord av?



Perfekt!



Perfekt!



Osäker?

Ring kundtjänst: P: +31 (0) 495 580 852  
Storbritannien: +44 (0) 800 056 2853

### 3 Har du alla verktyg som behövs?



Regel-sökare



Pryl



Penna



Vattenpass



Skruv-mejsel



Mått-band



Elborr



5,5 mm  
(7/32 tum)



10 mm  
(3/8 tum)



13 mm  
(1/2 tum)



Hammare

### 4 Är du redo att börja?

Läs igenom hela bruksanvisningen för att vara säker på att du är bekväm med denna enkla monteringsprocess. Läs också i din TV:s bruksanvisning för att se om det finns några särskilda krav för monteringen av din TV. Om du inte förstår dessa anvisningar eller är tveksam om installationen, monteringen eller användningen är säker bör du ringa kundtjänst på P: +31 (0) 495 580 852 • Storbritannien: +44 (0) 800 056 2853.

**⚠ FÖRSIKTIGT:** Undvik eventuella personskador och materiella skador!

- Den här produkten är utformad för att användas i träregelväggar, betong- och betongblocksväggar - montera INTE i bara en gipsvägg
- Väggens måste kunna bära en vikt på upp till fem gånger TV och upphängning tillsammans
- Använd inte denna produkt för andra ändamål än dem som uttryckligen omnämns av tillverkaren
- Tillverkaren kan inte hållas ansvarig för skador eller olycksfall som förorsakats av felaktig montering eller användning

#### Mått

Se sidan 3

#### Medföljande delar och monteringsstillbehör

Se sidan 4

**⚠ VARNING:** Den här produkten innehåller små delar som kan utgöra kvävningrisk om de sväljs.

Innan du påbörjar hopmonteringen ska du kontrollera att alla delar finns med och är intakta. Om någon del saknas eller är skadad ska du inte returnera den skadade produkten till din återförsäljare, utan vända dig direkt till kundtjänst. Använd aldrig skadade delar!

### 1.1 Välja skruvdiameter för TV:n

Endast en skruvstorlek passar TV:n.

### 1.2 Välja skruvlängd och distansbrickor för TV:n

#### **A** INGEN DISTANSBRICKA

- **Flatback-TV** [TV-fästena ligger platt på TV:n]

Använd **korta** TV-skrudar **01**. Distansbrickor **03** ej nödvändigt.

#### **B** DISTANSBRICKA KRÄVS

- **Flatback-TV med extra utrymmeskrav** [för djupa hål eller kabelstörning]
- **TV med rundad eller oregelbunden baksida** [TV-fästena ligger INTE platt mot TV:n]

Använd **långa** TV-skrudar **01** och distansbrickor **03** för att skapa extra utrymme mellan TV:n och TV-fästet.

**⚠ FÖRSIKTIGT:** Kontrollera att kombinationen av skruv/bricka/distansbricka OCH TV-fäste har korrekt gängingrepp.  
- För kort gängingrepp bär inte TV:n. - För långt gängingrepp skadar TV:n.

### 1.3 Montera TV-fästena på TV:n

Se till att TV-fästena **04** sitter i jämnhöjd och är centrerade på baksidan av TV:n, och utför installationen med skruvkombinationen **A** eller **B** som du har valt.

**⚠ FÖRSIKTIGT:** Undvik potentiella personsador och skador på egendom! Använd INTE elektriska verktyg för det här steget. Dra inte åt skruvarna **01** mer än vad som krävs för att fästa TV-fästet **04** vid TV:n. Dra INTE åt skruvarna för hårt.

**⚠ VIKTIGT:** Kontrollera att TV-fästet **04** sitter ordentligt på plats innan du går till nästa steg.

## STEG 2A Installera väggplattan - Alternativ för träregel

**⚠ FÖRSIKTIGT:** Undvik eventuella personsador och materiella skador!

- Gipsskiva som täcker väggen får inte överstiga 16 mm (5/8 tum)
- Minsta storlek på träregel: nominell 51 x 102 mm (2 x 4 tum) effektiv 38 x 89 mm (1 ½ x 3 ½ tum)
- Minsta horisontella avstånd mellan fästena: 406 mm (16 tum)
- Regels mitt måste ha verifierats

**⚠ FÖRSIKTIGT:** Felaktig användning kan minska fästskruvens hålleffekt. **Dra INTE åt fästskruvarna för hårt.**

## STEG 2B Installera väggplattan – Alternativ för betong eller betongblock

Se sidan 10

**⚠ FÖRSIKTIGT:** Undvik eventuella personsador och materiella skador!

- Montera väggplattan **06** direkt på betongytan
- Minimitjocklek på **betong**: 203 mm (8 tum)
- Minimistorlek på **betongblock**: 203 x 203 x 406 mm (8 x 8 x 16 tum)
- Minsta horisontella avstånd mellan fästena: 406 mm (16 tum)

**⚠ FÖRSIKTIGT:** Felaktig användning kan minska fästskruvens hålleffekt. **Dra INTE** åt fästskruvarna för hårt.

## STEG 3 Installera TV:n på väggplattan

Se sidan 12

**🔧 TUNG!** Du kanske behöver hjälp under den här delen av monteringen.

**⚠ FÖRSIKTIGT:** Undvik eventuella personsador och materiella skador! TV-fästena **MÅSTE** centreras OCH täcka planskivan och armen.

**! VIKTIGT!** Du kanske behöver skruva ut låsskruvarna **(S)** något så att TV-fästet **(04)** kan vila tätt mot armpattan **(06)**.

**⚠ FÖRSIKTIGT:** Undvik eventuella personsador och materiella skador! Låsskruvarna **(S)** måste dras åt för att sätta fast TV:n på armen **(06)**.

## TV-justeringar

Se sidan 14

**JUSTERA VINKEL** TV:n bör vara enkel att justera när den flyttas, och sedan sitta på plats. Om TV:n sitter för löst eller för åtdraget ska du justera reglaget för vinklingsspänning **(T)** för hand. **📄 OBS:!** När

TV:n sitter på plats ska du dra åt reglaget för vinklingsspänning **(T)** för att förhindra oönskad rörelse.

### TA BORT TV:N

**🔧 TUNG!** Du kanske behöver hjälp under den här delen av monteringen.

Du avlägsnar TV:n från armmonteringen **(06)** genom att fränkoppla alla kablar och sedan omvända procedurerna i STEG 3.

**Перед началом установки необходимо убедиться, что это крепление подходит для вашего телевизора!**  
**Ваш телевизор весит более 36,2 кг (80 фунтов) вместе с принадлежностями?**

1



Нет – Прекрасно!

Да – Это крепление НЕ подходит. Посетите веб-сайт [secura-av.com](http://secura-av.com) или позвоните по телефону P: +31 (0) 495 580 852

• Великобритания: +44 (0) 800 056 2853, чтобы найти подходящее крепление.

2

**Из какого материала сделана ваша стена?**



Прекрасно!



**Гипсокартон с деревянными стойками?**



**ВНИМАНИЕ!**  
**ЗАПРЕЩАЕТСЯ**  
 установка только на гипсокартоне



Прекрасно!

**Бетон или бетонные блоки?**



Не уверены?

Позвоните в центр обслуживания клиентов:  
 • +31 (0) 495 580 852  
 • Великобритания: +44 (0) 800 056 2853

3

**У вас есть все необходимые инструменты?**



Искатель краев



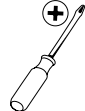
Шило



Карандаш



Уровень



Отвертка



Мерная рулетка



Электродрель



5,5 мм  
(7/32 дюйма)  
Сверло по дереву



10 мм  
(3/8 дюйма)  
Сверло по бетону



13 мм  
(1/2 дюйма)  
Торцевой гаечный ключ



Молоток

4

**Готовы начать?**

Прочтите данную инструкцию полностью, чтобы уверенно и с легкостью выполнить установку. См. специальные требования к установке телевизора в инструкции к телевизору.

Если вы не понимаете приведенные инструкции или не уверены, что данное изделие установлено, собрано или эксплуатируется безопасным образом, обратитесь в центр обслуживания клиентов по телефону P: +31 (0) 495 580 852 • Великобритания: +44 (0) 800 056 2853.

**▲ ВНИМАНИЕ!** Соблюдайте осторожность для предотвращения возможных травм или повреждения имущества!

- Изделие предназначено для использования на деревянных стойках, стенах из бетона и бетонных блоках. ЗАПРЕЩАЕТСЯ установка только на гипсокартоне.
- Стена должна выдерживать нагрузку, в пять раз превышающую общий вес телевизора и кронштейна.
- Не используйте изделие для какой-либо цели, явно не оговоренной производителем.
- Производитель не несет ответственности за повреждение оборудования или получение пользователем травмы по причине неправильной сборки или эксплуатации изделия.

**Размеры**

См. стр. 3

**Поставляемые комплектующие и крепежные элементы**

См. стр. 4

**▲ ПРЕДУПРЕЖДЕНИЕ!** В составе изделия есть мелкие детали, которые могут вызвать удушье при проглатывании. Перед сборкой убедитесь, что все детали имеются в наличии и не повреждены. Если какая-либо деталь отсутствует или повреждена, не возвращайте изделие дилеру; обратитесь в центр послепродажного обслуживания. Не используйте поврежденные детали!

**■ ПРИМЕЧАНИЕ.** При монтаже используются не все включенные в комплект поставки крепежные элементы.

### 1.1 Выбор диаметра винтов для телевизора

Для вашего телевизора подходят винты только одного размера.

### 1.2 Выбор длины винтов для телевизора и прокладок

**A**

#### БЕЗ ПРОКЛАДОК

- **Телевизор с плоской стенкой** [телевизионные кронштейны плоско прилегают к телевизору]

Используйте **короткие** винты для телевизора **01**. Прокладки **03** не нужны.

**B**

#### ПРОКЛАДКИ НЕОБХОДИМЫ

- **Телевизор с плоской стенкой, когда требуется дополнительное пространство** [если применяются глубокие установочные отверстия или имеются помехи от других кабелей]
- **Телевизор со стенкой искривленной или неправильной формы** [телевизионные кронштейны НЕ прилегают к телевизору плоско]

Используйте **длинные** винты для телевизора **01** и прокладки **03** для создания дополнительного пространства между телевизором и телевизионным кронштейном.

- ▲ ВНИМАНИЕ!** Убедитесь в надлежащем зацеплении резьбы набора винтов, шайб и втулок И телевизионного кронштейна.  
- Слишком короткая резьба не удержит телевизор. - Слишком длинная резьба повредит телевизор.

### 1.3 Крепление телевизионных кронштейнов к телевизору

Убедитесь, что телевизионные кронштейны **04** расположены ровно и по центру задней стенки телевизора, и закрепите их с помощью набора винтов **A** или **B**, который вы выбрали.

**▲ ВНИМАНИЕ!** Соблюдайте осторожность во избежание получения травм и повреждения имущества! Не используйте электроинструменты для данного шага. Затягивайте винты **01** с усилием не большим, чем достаточно для крепления телевизионного кронштейна **04** к телевизору. Не затягивайте винты слишком сильно.

**! ВАЖНО!** Перед тем как перейти к следующему шагу, убедитесь, что телевизионный кронштейн **04** надежно закреплен.

## ШАГ 2A Крепление настенной пластины – крепление на деревянные стойки

См. стр. 8

**▲ ВНИМАНИЕ!** Соблюдайте осторожность для предотвращения возможных травм или повреждения имущества!

- Толщина гипсокартона, покрывающего стену, не должна превышать 16 мм (5/8 дюйма)
- Минимальный размер деревянной стойки: номинальный 51 x 102 мм (2 x 4 дюйма); общий 38 x 89 мм (1½ x 3½ дюйма)
- Минимальное горизонтальное пространство между креплениями: 406 мм (16 дюймов)
- Необходимо проверить расстояние между центрами стоек

**▲ ВНИМАНИЕ!** Неправильное использование может уменьшить усилие крепления винтов с шестигранными головками. **НЕ прилагайте чрезмерные усилия при затягивании винтов с шестигранными головками.**



**ШАГ 2В Крепление настенной пластины к стене – крепление на стену из бетона или бетонных блоков** См. стр. 10

**⚠ ВНИМАНИЕ!** Соблюдайте осторожность для предотвращения возможных травм или повреждения имущества!

- Установите настенную пластину в сборе **06** непосредственно на бетонную поверхность
- Минимальная толщина **бетонной стены**: 203 мм (8 дюймов)
- Минимальный размер **бетонного блока**: 203 x 203 x 406 мм (8 x 8 x 16 дюймов)
- Минимальное горизонтальное пространство между креплениями: 406 мм (16 дюймов)

**⚠ ВНИМАНИЕ!** Неправильное использование может уменьшить усилие крепления винтов с шестигранными головками. **НЕ прилагайте чрезмерные усилия при затягивании винтов с шестигранными головками.**

**ШАГ 3 Крепление телевизора к настенной пластине**

См. стр. 12

**⚠ ВНИМАНИЕ!** **БОЛЬШОЙ ВЕС! На этом шаге вам может понадобиться помощь.**

**⚠ ВНИМАНИЕ!** Соблюдайте осторожность для предотвращения возможных травм или повреждения имущества! Телевизионные кронштейны **ДОЛЖНЫ** располагаться по центру И перекрывать торцевую панель и штангу.

**⚠ ВАЖНО!** Может потребоваться вывернуть стопорные винты **(S)** назад, чтобы телевизионные кронштейны **04** без зазора прилегали к пластине штанги в сборе **06**.

**⚠ ВНИМАНИЕ!** Соблюдайте осторожность для предотвращения возможных травм или повреждения имущества! Необходимо затянуть стопорные винты **(S)**, чтобы закрепить телевизор на штанге в сборе **06**.

**Регулировки телевизора**

См. стр. 14

**РЕГУЛИРОВКА УГЛА НАКЛОНА**

Ваш телевизор должен легко изменять положение при перемещении, а затем оставаться на месте.

Если телевизор перемещается слишком легко или слишком тяжело, измените натяжение, вращая рукой регулятор натяжения при наклоне **(T)**.

**📄 ПРИМЕЧАНИЕ.** После того, как установите телевизор в нужное положение, затяните регулятор натяжения при наклоне, чтобы предотвратить нежелательное движение.

**СНЯТИЕ ТЕЛЕВИЗОРА**

**⚠ ВНИМАНИЕ!** **БОЛЬШОЙ ВЕС! На этом шаге вам может понадобиться помощь.**

Чтобы снять телевизор с поворотного кронштейна в сборе **06**, отсоедините все кабели и выполните в обратном порядке процедуры, приведенные в **ШАГЕ 3**.

## 始める前に、このマウントがあなたの用途に最適であることを確認します！

## 1 お使いのテレビおよびアクセサリを合わせた重量が 36.2 kg (80ポンド) 以上ありますか？

1

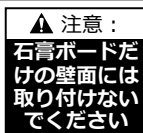


いいえ - 最適です！

はい - このマウントは、適合しません。secura-av.com をご覧になるか、P: +31 (0) 495 580 852 • 英国: +44 (0) 800 056 2853  
にお電話いただき、適合するマウントをご確認ください。

## 2 壁はなんで出来ていますか？

2

木製スタッド  
に石膏ボード？▲ 注意：  
石膏ボード  
だけの壁面には  
取り付け  
できません打放しコンクリート  
またはコンクリート  
ブロック？

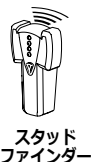
はっきりしない？

?

カスタマーサービスに電話する：  
P: +31 (0) 495 580 852  
• 英国: +44 (0) 800 056 2853

## 3 必要な工具が全部揃っていますか？

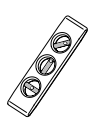
3

スタッド  
ファインダー

千枚通し



鉛筆



水準器



ドライバー



巻尺



電気ドリル

5.5 mm  
(7/32 インチ)  
木工用ドリル  
ビット10 mm  
(3/8 インチ)  
石工用ドリル  
ビット13 mm  
(1/2 インチ)  
ソケットレ  
ンチ

ハンマー

## 4 始める用意ができましたか？

4

この簡単な取り付け処理を安心して行えるように、この説明書を完全に読んでください。お使いのテレビをマウントするのに特別な要件があるかどうかを、お使いのテレビの取扱説明書で確認してください。これらの指示が理解できない場合、またはこの製品の取り付け、組み立ておよび使用の安全性に関して疑問がある場合、P: +31 (0) 495 580 852 • 英国: +44 (0) 800 056 2853 でカスタマーサービスまでご連絡ください。

## ▲ 注意：ケガをしたり、壁面を破損しないように注意してください！

- この製品は、木製スタッド、打放しコンクリートおよびコンクリートブロックの壁面での使用のために設計されています。石膏ボードだけの壁面には取り付けられません
- 壁面は、テレビおよびマウントの合計重量の 5 倍の荷重に耐える必要があります
- メーカーが明示している目的以外で、この製品を使用しないでください
- メーカーは、間違った取り付けまたは使用で発生した損害または傷害に関して責任を負いません

## 寸法

3 ページを参照

## 付属している部品およびハードウェア

4 ページを参照

## ▲ 警告：本製品には小さい部品が付属しており、誤って飲み込むと窒息の危険性があります。

組み立てを始める前に、部品がすべてそろっており、破損していないことを確認してください。足りない部品または破損している部品がある場合は、販売店に破損している製品を返品されるのではなく、カスタマーサービスまでご連絡ください。破損した部品は絶対にご使用にならないでください！

34 注意：付属の金具をすべて使用するわけではありません。

## 手順 1 ブラケットをテレビに取り付ける

### 1.1 適切な直径のネジを選ぶ

お使いのテレビに適したネジのサイズは 1 種類だけです。

### 1.2 適切な長さのネジとスペーサーを選ぶ

#### A スペーサーなし

- 背面が平らなテレビ [テレビブラケットをテレビに直接取り付ける]

短いネジ 01 を使用します。スペーサー 03 は不要です。

#### B スペーサーが必要

- 背面の平らなテレビ (追加の空間を必要とするもの) [ネジ穴が深い、またはケーブルが干渉する場合]
- 背面が丸みを帯びている等、平らでないテレビ [テレビブラケットをテレビ背面に平行に取り付けられない場合]

長いネジ 01 とスペーサー 03 で、テレビとテレビブラケットの間に隙間を作ります。

**▲ 注意：**ネジ、ワッシャー、スペーサーの組み合わせとすべてのブラケットの間で、ネジ山が十分にかみ合っていることを確認します。  
- 短すぎると、テレビを支えることができません。 - 長すぎると、テレビを損傷します。

### 1.3 テレビにテレビブラケットを取り付ける

テレビブラケット 04 が、テレビ背面の中央に位置が揃っていることを確認してから、選択したネジ A または B の組み合わせを使って取り付けます。

**▲ 注意：**負傷したり壁面を傷付けたりしないように注意してください。この手順には、電動工具を使用しないでください。  
ネジ 01 は、テレビブラケット 04 をテレビに固定するために必要なだけ締めてください。ネジを締めすぎないでください。

❶ 重要: 次の手順に進む前に、テレビブラケット 04 がしっかり取り付けられていることを確認します。

## 手順 2A ウォールプレートを取り付ける - 木製スタッドオプション

**▲ 注意：**ケガをしたり、壁面を破損しないように注意してください！

- 壁面を覆う石膏ボードは 16 mm (5/8 インチ) を超えてはいけません
- 木製スタッドの最小サイズ: 名目 51 x 102 mm (2 x 4 インチ)、実寸 38 x 89 mm (1½ x 3½ インチ)
- ファスナー間の最小水平間隔: 406 mm (16 インチ)
- スタッドの中心を確認する必要があります

**▲ 注意：**ラグボルトを適切に使用しないと、しっかりと支えることができない場合があります。ラグボルトを、締め過ぎてはいけません。

## 手順 2B ウォールプレートの取付 - 打ち放しコンクリートまたはコンクリートブロックオプション

10 ページを参照

**⚠ 注意：**ケガをしたり、壁面を破損しないように注意してください！

- ウォールプレートアセンブリ **06** を、直接コンクリート面に取り付けます
- 打ち放しコンクリートの最小厚：203 mm (8 インチ)
- コンクリートブロックの最小サイズ：203 x 203 x 406 mm (8 x 8 x 16 インチ)
- ファスナー間の最小水平間隔：406 mm (16 インチ)

**⚠ 注意：**ラグボルトを適切に使用しないと、しっかりと支えることができない場合があります。ラグボルトを、締め過ぎてはいけません。

## 手順 3 テレビをウォールプレートに取り付ける

12 ページを参照

**⚠ 重量があります！この手順では、支援が必要かもしれません。**

**⚠ 注意：**ケガをしたり、壁面を破損しないように注意してください！テレビブラケットは、中央に配置し、フェースプレートおよびアームをカバーする必要があります。

**！重要：**テレビブラケット **04** がアームアセンブリプレート **06** にぴったり収まるようにするために、固定ネジ **S** を少し緩める必要がある場合があります。

**⚠ 注意：**ケガをしたり、壁面を破損しないように注意してください！固定ネジ **S** は、テレビをアームアセンブリ **06** に固定させるために締める必要があります。

## テレビの調整

14 ページを参照

### チルト調整

調整時にお使いのテレビは簡単に動かすことができ、調整が完了したらその位置に留まるはずですが、もしテレビの固定が緩すぎるまたはきつすぎる場合は、チルトテンションノブを **T** 手で回して調整します。📖 **注記：**テレビの位置を決定したら、不必要な移動が起こらないように、チルトテンションノブを締めます。

### テレビの取り外し

**⚠ 重量があります！この手順では、支援が必要かもしれません。**

お使いのテレビをアーム アセンブリ **06** から取り外すには、すべてのケーブルを取り外してから手順 3 を逆手順で行います。

在开始安装之前，我们首先来确认此支架是否适合您！

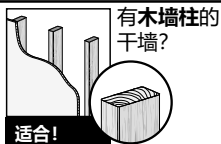
### 1 您的电视机连同附件的重量超过 36.2 kg (80 lbs) 吗？



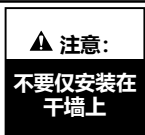
否 – 适合！

是 – 此支架不兼容。访问 [secura-av.com](http://secura-av.com) 或致电 P: +31 (0) 495 580 852 • 英国: +44 (0) 800 056 2853 查找兼容的支架。

### 2 墙是什么材料制成的？



适合！



适合！



致电客户服务:  
P: +31 (0) 495 580 852  
• 英国: +44 (0) 800 056 2853

### 3 所有必需的工具是否已齐备？



### 4 准备开始吗？

请完整浏览这些说明，确保您完全理解此简便安装流程。另请参阅电视机的所有者手册，检查其中对于电视机的安装是否规定了任何特殊要求。如您不理解这些说明，或对本产品的安全安装、拆卸或使用存有疑问，请拨打下列电话联系客户服务部门：P: +31 (0) 495 580 852 • 英国: +44 (0) 800 056 2853。

- ▲ 注意：** 避免潜在人身伤害和财产损失！
- 此产品用于木墙柱、实心混凝土和混凝土砌块墙 — 不要仅安装在干墙上
  - 墙壁的承重力必须至少达到电视机和墙壁支架总重量的五倍
  - 请勿将此产品用于制造商明确指定以外的其他目的
  - 对因不当安装或不当使用而造成的损失或伤害，制造商不承担任何责任

### 尺寸

参见第 3 页

### 配套零件和配件

参见第 4 页

**▲ 警告：** 此产品包含若吞咽可能引致窒息危险的小部件。

在开始装配以前，先确定所有零件均已提供且完好无损。如果有零件缺失或受损，请勿将受损零件返回至经销商；请联系客户服务部门。切勿使用受损零件！ 注意：并非包含的所有配件均要使用。

### 1.1 选择电视机螺钉直径

只有一种螺钉尺寸适用于您的电视机。

### 1.2 选择电视机螺钉长度和隔圈

#### A 无需隔圈

- 后部平直电视机 [电视机托架平放在电视机上]

使用较短的电视机螺钉 01。无需使用隔圈 03。

#### B 需要隔圈

- 需要额外空间的后部平直电视机 [因应嵌孔较深或线缆较多的情况]
- 圆背形或背面不规则形电视机 [电视机托架无法紧贴在电视机上]

使用较长的电视机螺钉 01 和隔圈 03，以便在电视机和电视机托架之间创造额外的空间。

**▲ 注意：** 确保螺纹已充分与螺钉/垫圈/隔板的组合以及电视机托架啮合。  
- 配合过短将无法支承电视机。 - 配合过长将会损坏电视机。

### 1.3 将电视机托架安装到电视机

确保电视机托架 04 在电视背面呈水平居中状态，然后根据需要用螺钉组合 A 或 B 来进行安装。

**▲ 警告：** 避免潜在人身伤害和财产损毁！请勿在此步骤中使用电动工具。只需将螺钉 01 拧紧到足以使电视机托架 04 固定到电视机上即可。请勿过度紧固螺丝。

**! 重要事项：** 在执行下一步之前，请确保电视机托架 04 牢牢紧固。

## 步骤 2A 安装壁板 - 木墙柱

**▲ 注意：** 避免潜在人身伤害或财产损毁！

- 墙上覆盖的干式墙不能超过 16 mm (5/8 英寸)
- 最小木墙柱尺寸：标称 51 x 102 mm (2 x 4 英寸) 实际 38 x 89 mm (1½ x 3½ 英寸)
- 扣件之间的最小水平间隔：406 mm (16 英寸)
- 确保安装在墙柱中间

**▲ 注意：** 不当使用可能减少方头螺栓的保持力。请勿过度紧固方头螺栓。

## 步骤 2B 安装壁板 - 实心混凝土或混凝土砌块墙

参见第 10 页

**⚠ 注意：** 避免潜在人身伤害或财产损毁！

- 直接安装壁板组件 **06** 到混凝土表面上
- 最小**实心混凝土**厚度：203 mm (8 英寸)
- 最小**混凝土砌块**尺寸：203 x 203 x 406 mm (8 x 8 x 16 英寸)
- 扣件之间的最小水平间隔：406 mm (16 英寸)

**⚠ 注意：** 不当使用可能减少方头螺栓的保持力。请勿过度紧固方头螺栓。

## 步骤 3 将电视机安装到壁板

参见第 12 页

**⚠ 重物！您可能需要帮助来完成此步骤。**

**⚠ 注意：** 避免潜在人身伤害和财产损毁！电视机托架必须居中并且横跨面板和悬臂。

**⚠ 重要事项：** 您可能需要回退锁紧螺钉 **S** 以便电视机托架 **04** 可以紧贴到悬臂组件板 **06** 上。

**⚠ 注意：** 避免潜在人身伤害或财产损毁！必须拧紧锁紧螺钉 **S**，以便将电视机固定到悬臂 **06** 上。

## 电视机调节

参见第 14 页

### 倾斜调节

电视机应该易于移动和调节，调节完毕后应该保持在位。如果电视机过松或过紧，请用手调节倾斜拉力控制手柄。👉 **注意：** 当电视机调节到位后，紧固倾斜拉力控制手柄以防止不必要的移动。

### 拆卸电视机

**⚠ 重物！您可能需要帮助来完成此步骤。**

要将电视机从悬臂组件 **06** 上拆卸下来，请断开所有电缆，然后逆向执行步骤 3 中的程序。

# SECURA

**Thank you for choosing Secura!** Please take a moment to let us know how we did:

**Legrand AV Inc.**

6436 City West Parkway  
Eden Prairie, MN 55344 USA

**US:** +1 (800) 359-5520

**Legrand AV Netherlands B.V.**

Franklinstraat 14  
6003 DK Weert Netherlands

**UK:** +44 (0) 800 056 2853

**EMEA:** +31 (0) 495 580 852

**Authorized Representative for the UK**

Starline Holding Technology Ltd.  
Unit C Island Road  
Reading RG2 0RP UK

Legrand AV Inc. and its affiliated corporations and subsidiaries (collectively, "Legrand"), intend to make this manual accurate and complete. However, Legrand makes no claim that the information contained herein covers all details, conditions, or variations. Nor does it provide for every possible contingency in connection with the installation or use of this product. The information contained in this document is subject to change without notice or obligation of any kind. Legrand makes no representation of warranty, expressed or implied, regarding the information contained herein. Legrand assumes no responsibility for accuracy, completeness or sufficiency of the information contained in this document.

©2022 Legrand AV Inc. All rights reserved. Secura is a brand of Legrand.

All other brand names or marks are used for identification purposes and are trademarks of their respective owners.

**Legrand AV** - 6436 City West Parkway, Eden Prairie, MN 55344

6901-603001 00